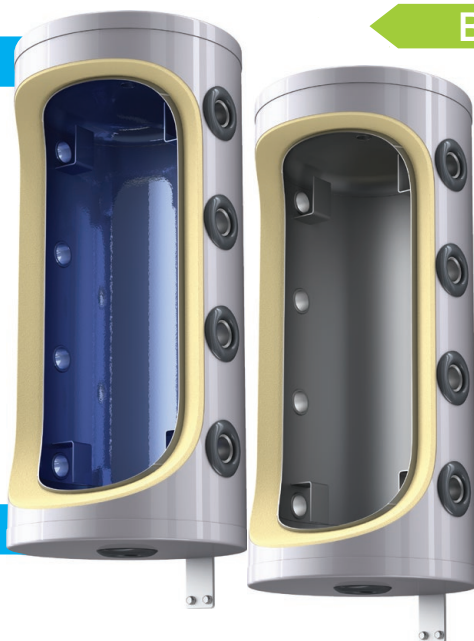


## BAFER REZERVOARI (EMAJLIRANI I NEEMAJLIRANI) ZA SISTEME TOPLOTNIH PUMPI - 50, 80 LITARA

### Glavne prednosti:

- Posebno razvijen za sisteme toplotnih pumpi
- 3 godine garancije
- Visoka energetska klasa B
- Izolacija visokog kvaliteta PU poliuretana debljine 50 mm za minimalne gubitke energije
- Optimalan rad u režimu grejanja i hlađenja
- Takođe služi i kao hidraulični ekvilajzer
- 4 ulaza i 4 izlaza sa dimenzijama 1,1 / 4" obezbeđujući veliki protok
- Dodatne spojnice za odzračivanje i odvodnjavanje

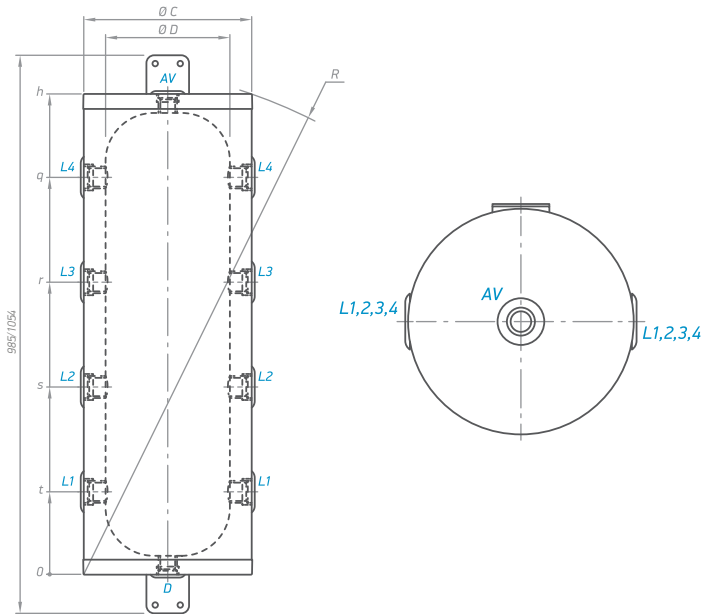


MODELS		V 50 40	V 80 46	EV 50 40	EV 80 46
Broj artikla	N <sup>o</sup>	422570	423064	423078	423077
Nominalna zapremina	L	51	80	51	80
Težina	kg	23.2	35	24.2	36
Izolacija (tvrda PU)	mm	50	50	50	50
Gubici toplote $\Delta T_{45K}$	W	38	45	38	45
Energetska klasa		B	B	B	B
Maksimalna radna temperatura	°C	95	95	95	95
Nominalni pritisak	bar	6	6	6	6

Modeli EV 50 40 i EV 80 46 su emajlirani. Modeli V 50 40 i V 80 46 nisu emajlirani

## Crteži i dimenzije

Dimenzije ±5mm		V 50 36	V 80 46	EV 50 40	EV 80 46
<b>h</b>	mm	865	915	865	915
<b>q</b>	mm	718	742	718	742
<b>r</b>	mm	528	552	528	552
<b>s</b>	mm	338	362	338	362
<b>t</b>	mm	148	172	148	172
<b>R</b>	mm	953	1006	953	1006
<b>ØC</b>	mm	400	460	400	460
<b>ØD</b>	mm	300	360	300	360



		V 50 36	V 80 46	EV 50 40	EV 80 46
<b>AV</b>	Odzračivanje	G ¾"	G ¾"	G ¾"	G ¾"
<b>D</b>	Istakanje	G 1½"	G 1½"	G 1½"	G 1½"
<b>L1</b>	Level 1	G 1¼"	G 1¼"	G 1¼"	G 1¼"
<b>L2</b>	Level 2	G 1¼"	G 1¼"	G 1¼"	G 1¼"
<b>L3</b>	Level 3	G 1¼"	G 1¼"	G 1¼"	G 1¼"
<b>L4</b>	Level 4	G 1¼"	G 1¼"	G 1¼"	G 1¼"

Oznake navoja su u skladu sa EN ISO 228-1!